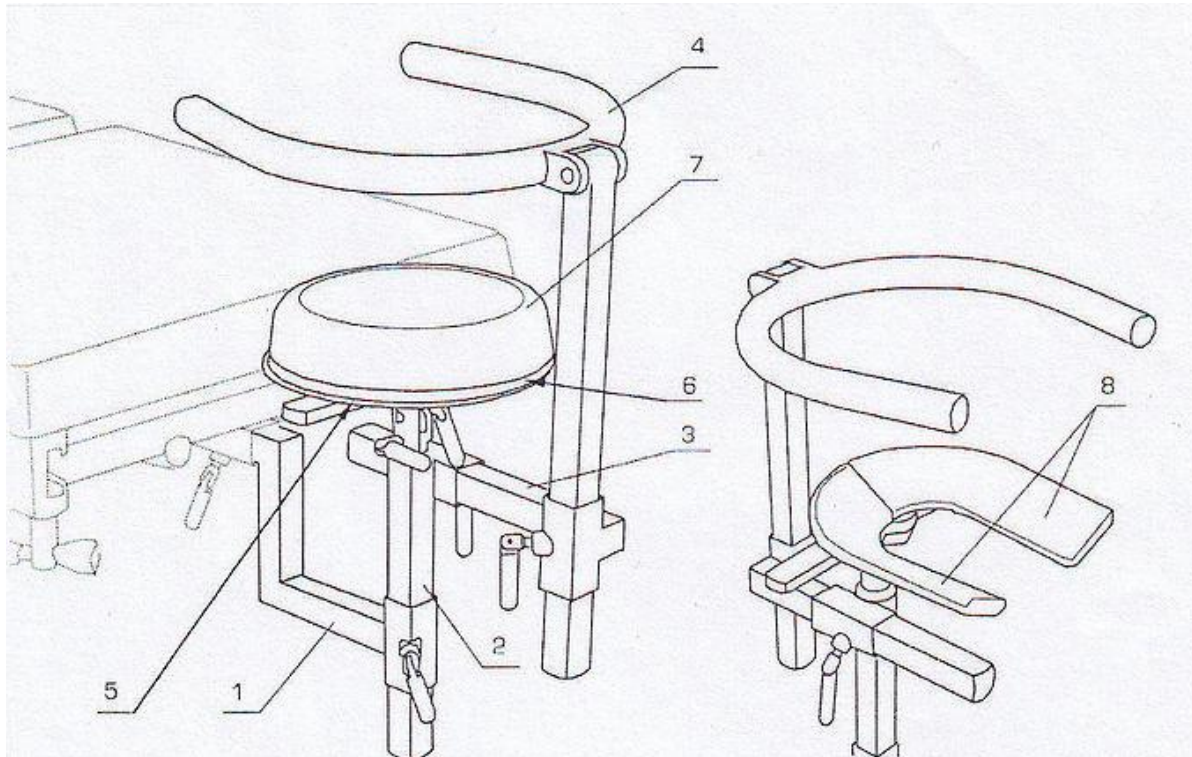


**Стол операционный офтальмологический СОУр-1,
гидравлический, Россия**



**Дополнительный комплект для операций в отделениях ЛОР
и Офтальмологии**



Спецификация:

- | | |
|--|-------|
| 1. Держатель _____ | 1 шт. |
| 2. Держатель планки направляющий _____ | 1 шт. |

3. Стойка_____	1 шт.
4. Опора для запястья рук _____	1 шт.
5. Опора кольца для головы_____	1 шт.
6. Диск _____	1 шт.
7. Кольцо для головы_____	1 шт.
8. Подголовник регулируемый, подковообразный (левый и правый)_____	1 пара.
9. Комплект подушек для подголовника (Левая и правая подушки)_____	1 пара.
10. Рамка крепления к столу_____	1 шт.

- **Комплек для ЛОР-офтальмологии КЛО-01** является **дополнением** к операционному столу - крепится к спинной секции.
- Комплект состоит из рамы, на которой устанавливаются элементы комплекта, выполненные из нержавеющей стали
- Приспособление позволяет разместить голову пациента на раздвижной подковообразной опоре с подголовником из интегрального пенополиуретана.
- Предусмотрена установка сменных опор для головы.
- Максимальная нагрузка - 16 кг.
- Масса приспособления - 12,8 кг